

職階／甄選類科【代碼】：營運職／機械工程【H6007】

專業科目(2)：機械設計

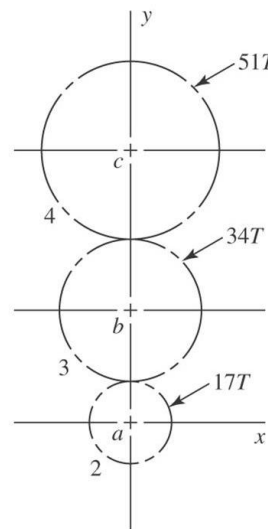
*請填寫入場通知書編號：_____

注意：①作答前須檢查答案卷、入場通知書號碼、桌角號碼、甄選類科是否相符，如有不同應立即請監試人員處理，否則不予計分。
 ②本試卷為一張單面，共有四大題之非選擇題，各題配分均為 25 分。
 ③非選擇題限用藍、黑色鋼筆或原子筆於答案卷上採橫式作答，請從答案卷內第一頁開始書寫，違反者該科酌予扣分，不必抄題但須標示題號。
 ④請勿於答案卷上書寫姓名、入場通知書編號或與答案無關之任何文字或符號。
 ⑤本項測驗僅得使用簡易型電子計算器(不具任何財務函數、工程函數功能、儲存程式功能)，但不得發出聲響；若應考人於測驗時將不符規定之電子計算器放置於桌面或使用，經勸阻無效，仍執意使用者，該節扣 10 分；該電子計算器並由監試人員保管至該節測驗結束後歸還。
 ⑥答案卷務必繳回，未繳回者該節以零分計算。

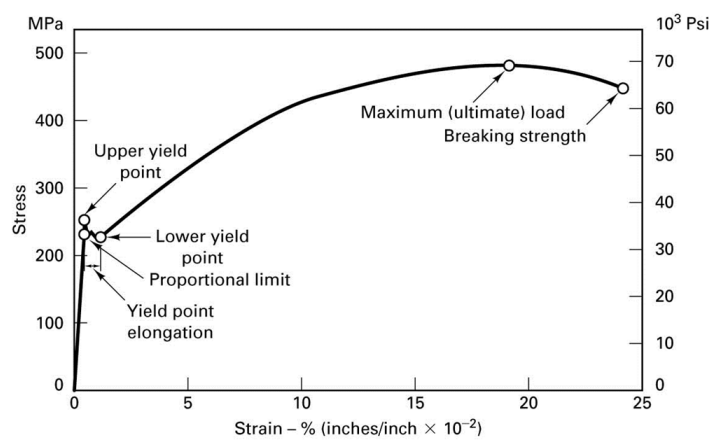
第一題：

【圖一】為齒輪傳動系示意圖，齒輪 2、3、4 齒數各為 17、34 和 51，若齒輪模數為 5，由 a 軸以 1000 rev/min 逆時針方向輸入 75 kW，齒輪 3 為惰齒輪，請回答下列問題：

- (一) 試求齒輪 4 旋轉 rev/min 及方向。【5 分】
- (二) 請繪圖說明齒輪 3 對 b 軸之作用力 F_{3b} 圖示並求作用力 $F_{3b}=?$ 【10 分】
- (三) 請繪圖說明齒輪 4 對 c 軸之作用力 F_{4c} 圖示並求作用力 $F_{4c}=?$ 【10 分】



【圖一】齒輪傳動系示意圖



【圖二】碳鋼材料之拉伸應力-應變圖

第二題：

一種碳鋼材料之拉伸應力-應變圖如【圖二】所示，已知降伏應變約為 0.2%，請回答下列問題：

- (一) 請說明降伏應力定義與此碳鋼最大降伏強度(Yield Strength)為何？【5 分】
- (二) 請說明此碳鋼拉伸時頸縮(Necking)起始應力值為何？【5 分】
- (三) 請說明最大剪應力(Maximum Shear Stress, MSS)定義與此碳鋼降伏時最大剪應力為何？【5 分】
- (四) 請說明破壞應力定義與此低碳鋼降伏時破壞強度為何？【5 分】
- (五) 請估算此碳鋼之楊氏模數(Young's Modulus)為何？【5 分】

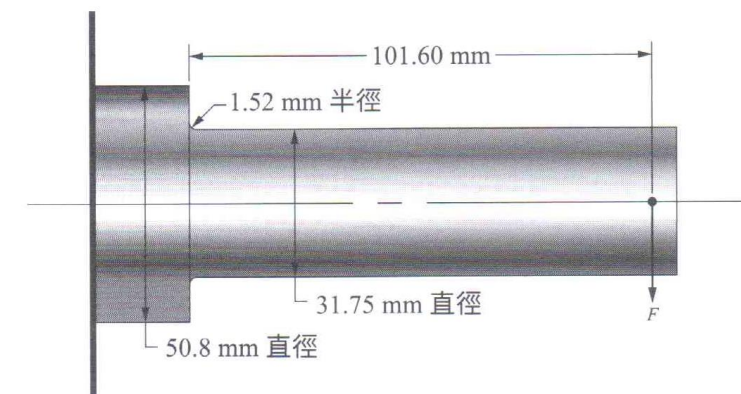
第三題：

有一電梯設計載重為 600 kg，其使用之吊纜(wire rope)規格為 10-mm 6×7，吊纜之彈性係數(modulus of elasticity)為 96 GPa，拉伸強度為 524 MPa，金屬部分之截面積 $A_m=0.38d^2 \text{ mm}^2$ ，若配合使用之槽輪(sheave)直徑為 2000 mm。請回答下列問題：

- (一) 吊纜捲繞於槽輪而彎曲時，試求其彎曲應力及等效之吊纜拉伸負載。【10 分】
- (二) 在設計之載重及槽輪彎曲之拉伸負載合併作用下，吊纜之設計安全係數為何？【10 分】
- (三) 除前述負載外，電梯運作時，請列出其他三種吊纜會承受之額外負載。【5 分】

第四題：

如【圖四】所示之零件承受疲勞負載 F ，其大小在 $F_{\min}=700 \text{ N}$ 及 $F_{\max}=1600 \text{ N}$ 間週期變動，材料為 1020CD 鋼材，降伏強度 $S_y=352 \text{ MPa}$ 、拉伸強度 $S_u=420 \text{ MPa}$ 、修正後之疲勞限 $S_n'=108.6 \text{ MPa}$ ，軸肩處之疲勞應力集中係數為 1.45。請以古德曼理論(Goodman's theory)，列出算式計算此零件之疲勞設計安全係數。【25 分】



【圖四】