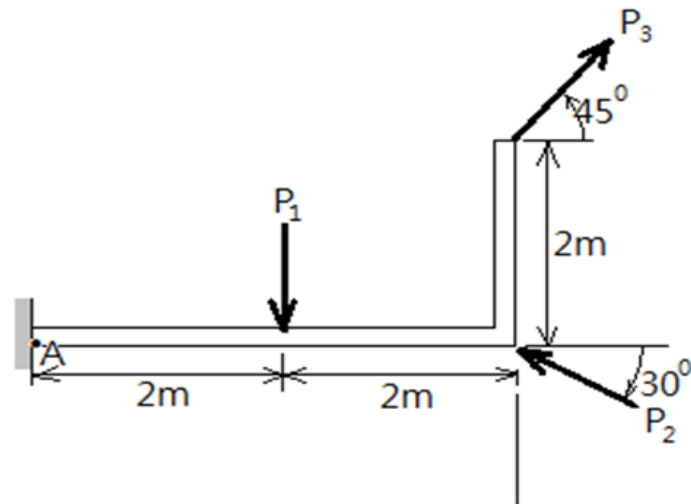


*入場通知書編號：_____

注意：①作答前先檢查答案卷，測驗入場通知書編號、座位標籤號碼、應試科目是否相符，如有不同應立即請監試人員處理。使用非本人答案卷作答者，不予計分。
 ②本試卷為一張單面，非選擇題共 4 大題，每題各 25 分，共 100 分。
 ③非選擇題限以藍、黑色鋼筆或原子筆於答案卷上採橫式作答，並請依標題指示之題號於各題指定作答區內作答。
 ④請勿於答案卷上書寫姓名、入場通知書編號或與答案無關之任何文字或符號。
 ⑤本項測驗僅得使用簡易型電子計算器(不具任何財務函數、工程函數、儲存程式、文數字編輯、內建程式、外接插卡、攝(錄)影音、資料傳輸、通訊或類似功能)，且不得發出聲響。應考人如有下列情事扣該節成績 10 分，如再犯者該節不予計分。1.電子計算器發出聲響，經制止仍執意續犯者。2.將不符規定之電子計算器置於桌面或使用，經制止仍執意續犯者。
 ⑥答案卷務必繳回，未繳回者該節以零分計算。

第一題：

【圖一】中的架子承受了 P_1 、 P_2 與 P_3 等三個力。已知 $P_1 = 400\text{N}$ ， $P_2 = 600\text{N}$ ，在 A 點的合力矩(resultant moment)等於順時鐘向 700Nm 。請計算 P_3 力之值為多少？【25 分；未列出計算過程者，不予計分】

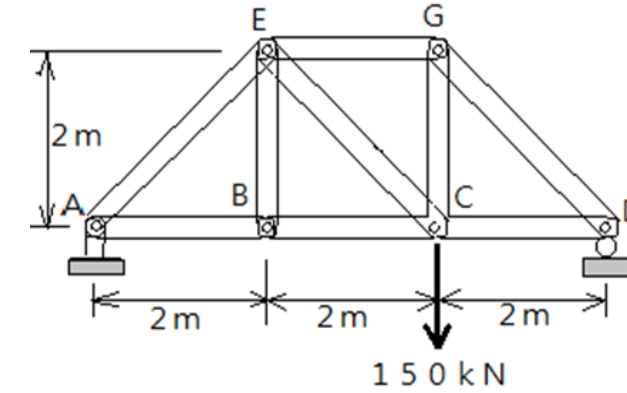


【圖一】

第二題：

【圖二】中鉚釘連接的桁架(truss)支撐著一荷重 150kN 。如桁架本身的重量可忽略，請列出算式計算：

- (一) 支撐點 A 的反作用力 R_A 為何？【10 分】
- (二) 元件 DG 的受力 F_{DG} 為何？請註明拉力或壓力。【5 分】
- (三) 元件 CE 的受力 F_{CE} 為何？請註明拉力或壓力。【5 分】
- (四) 元件 BE 的受力 F_{BE} 為何？請註明拉力或壓力。【5 分】



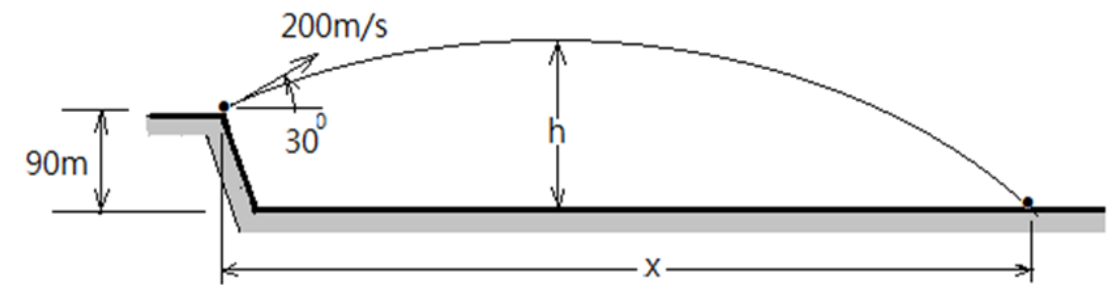
【圖二】

第三題：

有一砲彈由高 90m 懸崖發射出去，已知初速 200m/s ，仰角 30° 。如空氣阻力可忽略，請列出算式計算：

- (一) 砲彈著地時的水平距離 x 為多少？【15 分】
- (二) 砲彈能到達的最高點 h 為多少？【10 分】

註：重力加速度值為 9.8m/s^2



【圖三】

第四題：

有一低碳鋼圓桿元件，直徑 8mm ，長度 120mm 。已知在工作情況下受到拉力 50kg ，請列出算式計算：

- (一) 此時的應力是多少？【10 分】
- (二) 應變是多少？【5 分】
- (三) 伸長量是多少？【5 分】
- (四) 應變能密度(strain energy density)是多少？【5 分】

註： $E = 2 \times 10^6 \text{ kg/cm}^2$